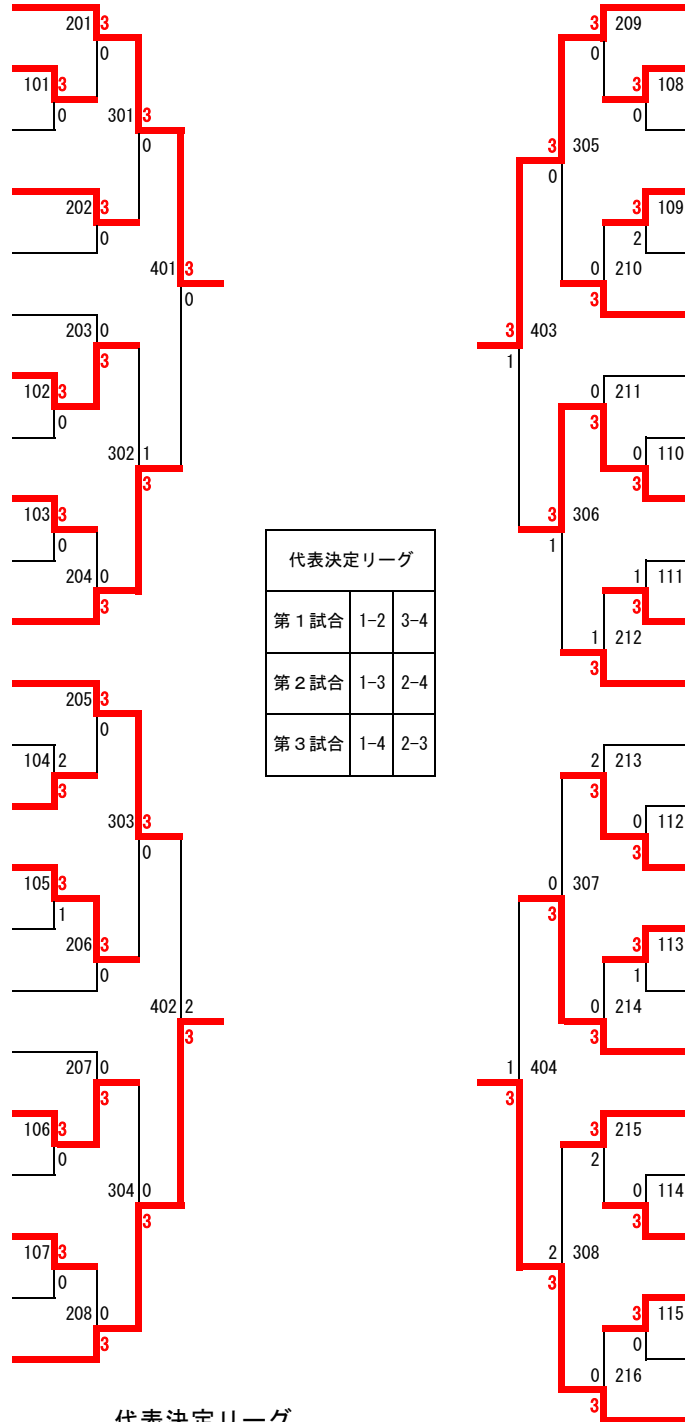


13歳以下男子シングルス部の部

- 1 薛 史斗 (かほくジュニア)
- 2 西田 有翔 (川北中)
- 3 巻下 正宗 (大徳中)
- 4 宮田 和弥 (邑知中)
- 5 川尻 悠真 (高岡中)
- 6 北本 大翔 (野々市中)
- 7 渡会 悠斗 (かほくジュニア)
- 8 西田 耀 (高尾台中)
- 9 生田 晴也 (宮坂ジュニア)
- 10 山本 友紀也 (山中中)
- 11 田中 奨真 (清泉中)
- 12 岡部 要佑 (河北台中)
- 13 川崎 嘉也 (大徳中)
- 14 伊藤 匠海 (美川中)
- 15 山崎 楓 (長田中)
- 16 寅松 志希 (川北ジュニア)
- 17 鍛冶谷 竜汰 (穴水中)
- 18 河岸 悠太 (辰口中)
- 19 荒島 祥太 (内灘中)
- 20 吉田 翼 (清泉中)
- 21 村上 優 (羽咋中)
- 22 京道 巧輝 (泉中)
- 23 薛 大斗 (かほくジュニア)



- 植木 大陽 (かほくジュニア) 24
- 丹羽 琥珀 (緑中) 25
- 小川 聖矢 (川北中) 26
- 中田 真翔 (笠間中) 27
- 石野 翔大 (大徳中) 28
- 西川 恭平 (津幡クラブ) 29
- 吉田 恵笙 (東和中) 30
- 加藤 空竜 (額中) 31
- 北口 愛斗 (かほくジュニア) 32
- 佐久間 伶琉 (小将町中) 33
- 館 優斗 (川北ジュニア) 34
- 柳浦 正太郎 (邑知中) 35
- 原澤 成和 (寺井中) 36
- 李 柏達 (長田中) 37
- 大橋 優貴 (羽咋中) 38
- 新本 蒼太 (野々市中) 39
- 前川 柊星 (額中) 40
- 宮竹 奏羽 (津幡中) 41
- 吉田 太一 (川北ジュニア) 42
- 西 翔誠 (野田中) 43
- 大谷 光侑 (河北台中) 44
- 井尻 信作 (大徳中) 45
- 片岡 孝輔 (穴水中) 46
- 村上 拓哉 (かほくジュニア) 47

第1試合	1-2	3-4
第2試合	1-3	2-4
第3試合	1-4	2-3

代表決定リーグ

	薛 史斗 (かほくジュニア)	薛 大斗 (かほくジュニア)	植木 大陽 (かほくジュニア)	村上 拓哉 (かほくジュニア)	勝敗	順位
薛 史斗 (かほくジュニア)	-	3-0	3-0	3-0	3-0	1位
薛 大斗 (かほくジュニア)	0-3	-	3-0	3-0	2-1	2位
植木 大陽 (かほくジュニア)	0-3	0-3	-	3-2	1-2	3位
村上 拓哉 (かほくジュニア)	0-3	0-3	2-3	-	0-3	4位

13歳以下女子シングルス部の部

1 植木 七海 (かほくジュニア)	201	3	0	3	209	3	0	3	108	平泉 心那 (松平スポーツ)	24
2 山崎 妃菜果 (津幡クラブ)	101	3	0	3	305	3	0	3	210	松見 花音 (野々市中)	25
3 河内 美穂 (野々市中)	0	301	3	0	1	3	1	3	211	上田 悠衣奈 (北鳴中)	26
4 三林 彩花 (七尾中)	202	3	0	3	2	3	2	3	109	番井 萌絵 (城南中)	27
5 西尾 菜々香 (北鳴中)	0	401	3	0	2	3	2	3	306	寺井 千夏 (七尾中)	28
6 寅松 奈月 (川北中)	203	3	0	3	3	3	2	3	211	花野 真悠 (かほくジュニア)	29
7 西本 朱里 (中海中)	102	0	3	3	2	3	2	3	110	高 未琴 (内灘中)	30
8 田丸 万愛 (金沢錦丘中)	3	302	3	0	3	3	2	3	212	小山 碧依 (Practice Jr.)	31
9 川岸 亜耶 (額中)	103	3	2	3	0	3	2	3	111	山口 幸優 (津幡中)	32
10 中山 ひなた (城南中)	2	204	0	3	0	3	2	3	213	日馬 哩桜 (星稜中)	33
11 高橋 萌々香 (美川中)	3	3	3	3	0	3	2	3	111	古保 希奈 (額中)	34
12 西田 妃奈 (津幡中)	205	3	1	3	3	3	2	3	213	岩本 明優奈 (川北ジュニア)	35
13 大久保 奏枝 (西南部中)	104	3	0	3	0	3	2	3	111	竹中 乃愛 (かほくジュニア)	36
14 植木 星空 (かほくジュニア)	0	303	3	0	3	3	2	3	112	島田 紗綾 (浅野川中)	37
15 山内 すず (津幡南中)	105	3	1	3	0	3	2	3	214	寺岡 結菜 (城南中)	38
16 保蔵 千華 (穴水中)	1	206	1	3	3	3	2	3	214	中根 帆紀香 (七尾中)	39
17 武田 遙花 (橋立中)	3	402	2	3	3	3	2	3	404	鈴木 あかり (インセプション)	40
18 岡部 恋乃 (かほくジュニア)	207	2	3	3	1	3	2	3	215	七波 真菜 (穴水中)	41
19 根本 成実 (額中)	106	2	3	3	0	3	2	3	308	淵本 そな (金沢錦丘中)	42
20 吉岡 瞳華 (宮坂ジュニア)	3	304	0	3	0	3	2	3	113	関 優那 (額中)	43
21 山田 琉凧 (野々市中)	107	3	1	3	0	3	2	3	216	藤野 真緒 (橋立中)	44
22 川島 未久 (城南中)	1	208	0	3	3	3	2	3	3	荒島 千花 (宮坂ジュニア)	45
23 井上 璃音 (七尾中)	3	3	3	3	3	3	2	3	3		

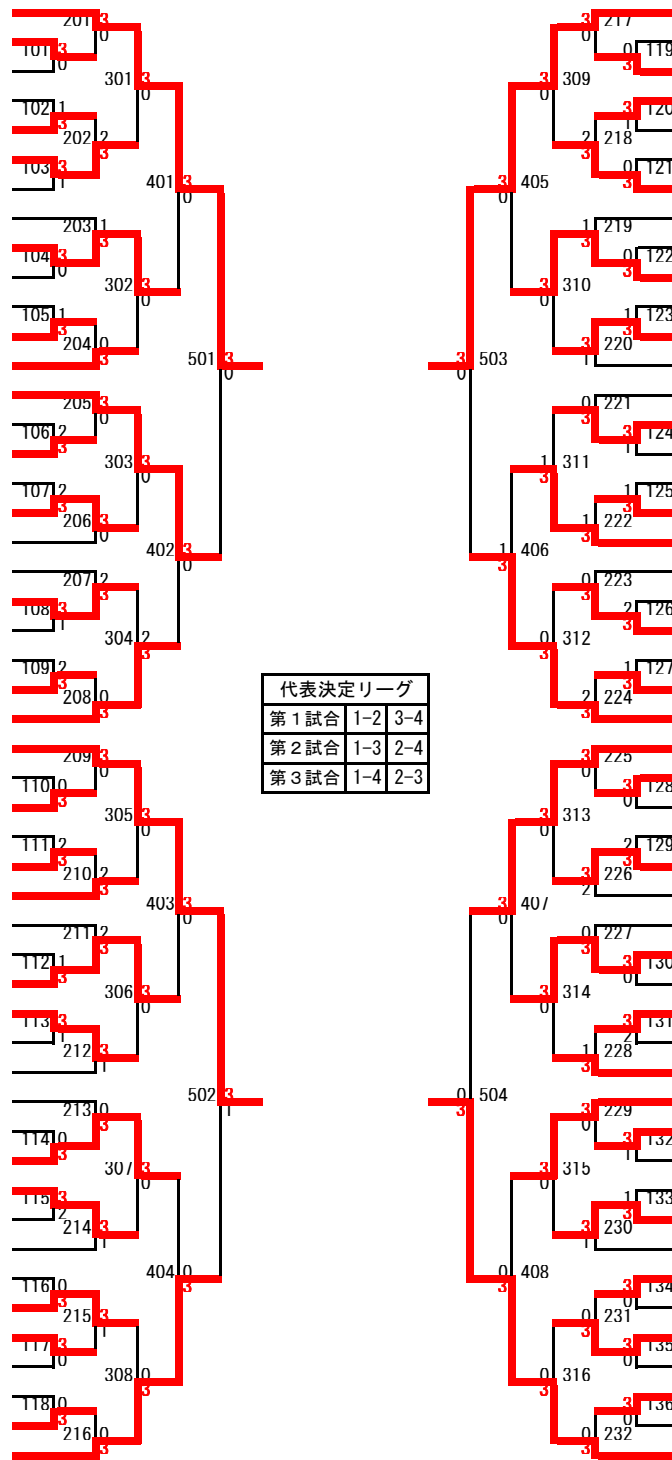
第1試合	1-2	3-4
第2試合	1-3	2-4
第3試合	1-4	2-3

代表決定リーグ

	植木 七海 (かほくジュニア)	井上 璃音 (七尾中)	花野 真悠 (かほくジュニア)	岩本 明優奈 (川北ジュニア)	勝敗	順位
植木 七海 (かほくジュニア)	-	3-0	3-0	3-0	3-0	1位
井上 璃音 (七尾中)	0-3	-	2-3	3-1	1-2	2位 5/4
花野 真悠 (かほくジュニア)	0-3	3-2	-	2-3	1-2	3位 5/5
岩本 明優奈 (川北ジュニア)	0-3	1-3	3-2	-	1-2	4位 4/5 ※ 2~4位はセット率の結果

14歳以下男子シングルの部

- 1 三浦 裕大 (河北台中)
- 2 勝崎 渉 (津幡中)
- 3 鹿野 祥生 (御幸中)
- 4 山口 旺太 (緑中)
- 5 福井 啓太 (志賀中)
- 6 中村 皐粹 (高尾台中)
- 7 佐藤 主成 (松任中)
- 8 山本 陽翔 (額中)
- 9 松生 希海 (七尾東部中)
- 10 林 悠斗 (金石中)
- 11 中村 光孝 (山代中)
- 12 永田 怜也 (小将町中)
- 13 西川 響生 (北星中)
- 14 吉田 幸生 (笠間中)
- 15 新開 奏仁 (錦城中)
- 16 水上 尚 (浅野川中)
- 17 池田 頼央 (辰口中)
- 18 坂本 裕基 (高岡中)
- 19 宇根 本望生 (北陸学院中)
- 20 田中 悠斗 (西南部中)
- 21 河崎 真亮 (北鳴中)
- 22 沖崎 友亮 (穴水中)
- 23 塩田 都紅斗 (額中)
- 24 浅野 拓矢 (邑知中)
- 25 富田 遼 (泉中)
- 26 馬場野 拓海 (津幡中)
- 27 東 航 (泉中)
- 28 西村 太克 (御幸中)
- 29 松尾 知門 (西南部中)
- 30 大森 重寛 (七尾中)
- 31 渡辺 航太 (高尾台中)
- 32 藤本 亮 (高岡中)
- 33 稲手 太陽 (山代中)
- 34 岩本 忠 (浅野川中)
- 35 明間 直生 (兼六中)
- 36 新村 航輝 (北星中)
- 37 濱出 航大生 (穴水中)
- 38 小浦 碧生 (鳴和中)
- 39 奥村 幸輝 (金沢錦丘中)
- 40 加藤 礎 (津幡南中)
- 41 小川 颯己 (高尾台中)
- 42 森田 開成 (野々市中)
- 43 山崎 陽太 (北星中)
- 44 竹田 滉史 (長田中)
- 45 川淵 永遠 (美川中)
- 46 藤本 琉椰 (辰口中)
- 47 長谷川 義樹 (清泉中)
- 48 金本 航季 (錦城中)
- 49 原 光甫 (額中)
- 50 越岡 滉周 (七尾東部中)

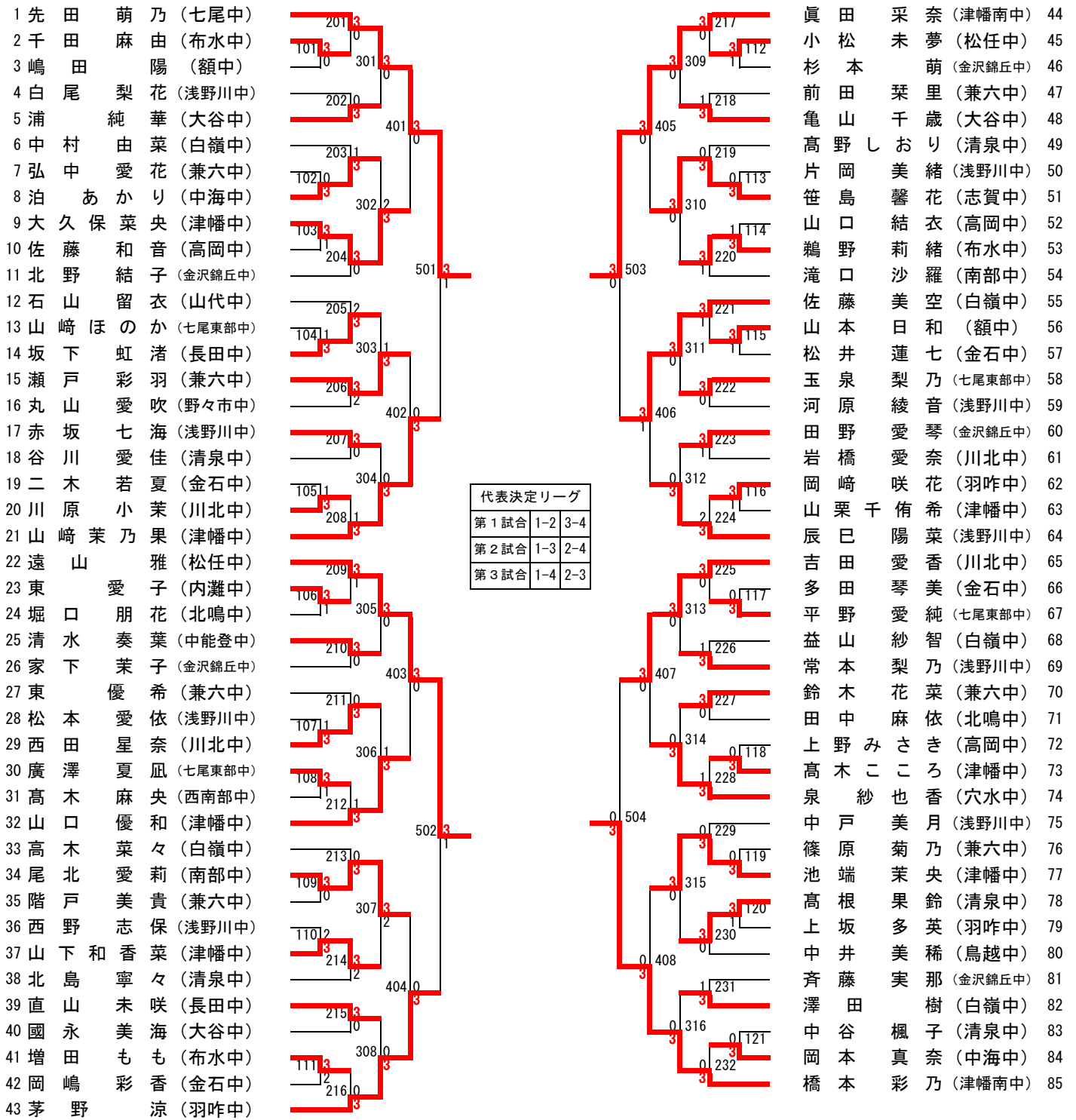


第1試合	1-2	3-4
第2試合	1-3	2-4
第3試合	1-4	2-3

- 松田 孟起 (遊学館ジュニア) 51
- 鹿野 悠太 (津幡南中) 53
- 中村 碧己 (高尾台中) 54
- 川上 律稀 (北星中) 55
- 仙崎 皇 (七尾東部中) 56
- 清井 寛大 (清泉中) 57
- 藤垣 和紀 (野々市中) 58
- 田中 翔悟 (鳴和中) 59
- 中川 泰 (河北台中) 60
- 山崎 功喜 (安宅中) 61
- 原田 健伸 (高岡中) 62
- 中溝 瞭 (額中) 63
- 南出 玲生 (錦城中) 64
- 嶋 淳 (金沢錦丘中) 65
- 喜多岡 誠浩 (北星中) 66
- 下 裕翔 (山代中) 67
- 坂井 涼 (高尾台中) 68
- 齋藤 慶介 (長田中) 69
- 四谷 歩 (紫錦台中) 70
- 常田 拓希 (浅野川中) 71
- 福角 寛人 (穴水中) 72
- 中村 汰樹 (大徳中) 73
- 本田 蒼馬 (津幡中) 74
- 宮澤 遼一郎 (七尾中) 75
- 池島 翼 (七尾中) 76
- 志南 遥祐 (高尾台中) 77
- 梅田 頼 (山代中) 78
- 谷口 京弥 (錦城中) 79
- 河江 日向 (港中) 80
- 秋島 大成 (西南部中) 81
- 高野 晃太 (野田中) 82
- 紺谷 拓来 (津幡南中) 83
- 山名 周 (北陸学院中) 84
- 家 一步希 (穴水中) 85
- 北川 修太朗 (金石中) 86
- 高 誠宗 (川北中) 87
- 北川 伸 (津幡中) 88
- 北村 健人 (額中) 89
- 辰 琢磨 (松任中) 90
- 土本 竜己 (兼六中) 91
- 永源 貴央 (中能登中) 92
- 山下 利騎 (高岡中) 93
- 朝田 太陽 (金沢錦丘中) 94
- 村井 浩之助 (丸内中) 95
- 玉泉 力翔 (七尾東部中) 96
- 坂口 耕太 (浅野川中) 97
- 網本 琉真 (北星中) 98
- 岩内 亮斗 (高尾台中) 99
- 生田 晴渡 (内灘中) 100

	三浦 裕大 (河北台中)	馬場野 拓海 (津幡中)	松田 孟起 (遊学館ジュニア)	生田 晴渡 (内灘中)	勝敗	順位
三浦 裕大 (河北台中)	-	3-0	3-0	3-0	3-0	1位
馬場野 拓海 (津幡中)	0-3	-	2-3	2-3	0-3	4位
松田 孟起 (遊学館ジュニア)	0-3	3-2	-	1-3	1-2	3位
生田 晴渡 (内灘中)	0-3	3-2	3-1	-	2-1	2位

14歳以下女子シングルス部の部



第1試合	1-2	3-4
第2試合	1-3	2-4
第3試合	1-4	2-3

代表決定リーグ

	先田 萌乃 (七尾中)	遠山 雅 (松任中)	眞田 采奈 (津幡南中)	橋本 彩乃 (津幡南中)	勝敗	順位
先田 萌乃 (七尾中)	/	1-3	3-0	3-0	2-1	1位
遠山 雅 (松任中)	3-1	/	1-3	1-3	1-2	4位
眞田 采奈 (津幡南中)	0-3	3-1	/	3-1	2-1	2位
橋本 彩乃 (津幡南中)	0-3	3-1	1-3	/	1-2	3位

※ 1位と2位は直接対決の結果

※ 3位と4位は直接対決の結果